

ROBINET à TOURNANT CONIQUE

2 voies à clamps

Tournant gainé – Lumière cylindrique

2 way conical plug valve clamp fittings

760C
763C
764C

APPLICATIONS :

- Robinet d'arrêt, de prélèvement
- Convient parfaitement aux fluides propres compatibles avec les matériaux constitutifs

APPLICATIONS :

Shut off and sampling valve, without dead areas, suitable for clean fluids according to manufacturing materials

CARACTERISTIQUES :

- Tournant gainé P.T.F.E.
- Passage intégral et direct.
- Couple de manœuvre constant assuré par rondelle ressort.
- Finition très soignée.

CHARACTERISTICS :

P.T.F.E. plug sheath
Full bore.
Constant torque ensured by spring washer
High quality finish.

CONSTRUCTION :

- Corps : acier inoxydable 1.4404 (316L)
- Autres pièces : acier inoxydable
- Revêtement du tournant : P.T.F.E. pur.

CONSTRUCTION :

Body : stainless steel 1.4404
Other parts : stainless steel
Plug sheath : pure P.T.F.E.

EXECUTIONS SPECIALES :

- Autres raccordements.
- Alliages spéciaux.
- Motorisation électrique ou pneumatique.

SPECIAL FEATURES

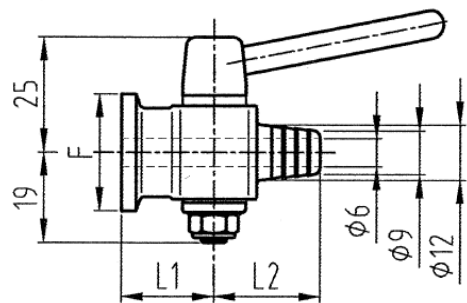
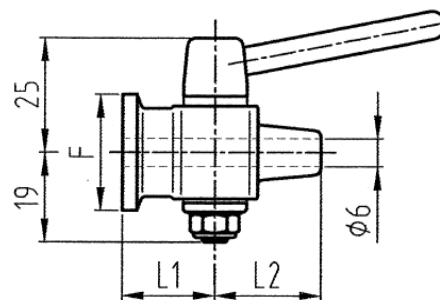
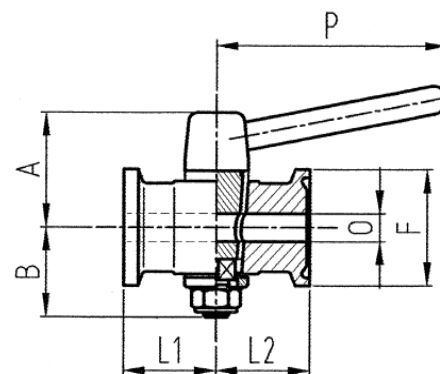
All kinds of endings
Special alloys
Electric or pneumatic actuator

ACCESSOIRES :

- Joints, colliers, ferules, becs courbes.

ACCESSORIES

Gaskets, clamp collars, clamps, bended clamps outlet



Type	O	F	L1	L2	A	B	P	Poids Weight (Kg)	Pression de service à temp. ambiante Operating pressure (Bar)
760C	6	25	22	22	36	19	55	0,15	13,5 (ISO PN 16)
763C	6	25	22	25	25	19	55	0,15	13,5 (ISO PN 16)
764C	6	25	22	25	25	19	55	0,15	13,5 (ISO PN 16)
760C	20	50,5 (1)	50	50	56	40	125	1,70	8,4 (ISO PN 10)

mm

(1): suivant NF E 29-521