

APPLICATIONS :

- Robinet d'arrêt, de prélèvement
- Convient parfaitement aux **fluides aseptiques** compatibles avec les matériaux constitutifs (Biotechnologies, Cosmétiques, Pharmacie).
- Pression maximale admissible : 3 Bar à température ambiante

CARACTERISTIQUES :

- Aucune zone de rétention.
- Passage intégral.
- Couple de manœuvre constant assuré par rondelle ressort.
- Finition très soignée.

CONSTRUCTION :

- Corps : acier inoxydable 1.4404 (316L)
- Autres pièces : acier inoxydable
- Revêtement du tournant : P.T.F.E. pur agréé FDA

EXECUTIONS SPECIALES :

- Autres raccordements.
- Alliages spéciaux.
- Motorisation électrique ou pneumatique.
- Polissage électrolytique du corps.

ACCESSOIRES :

- Joints, colliers, ferules, becs courbes.

APPLICATIONS :

- Shutt off and sampling valve. Particularly suitable for **aseptic fluids** according to manufacturing materials (Biotechnology – Cosmetics - Pharmaceutics)*
- Maxi working pressure : 3 Bar at room temperature*

CHARACTERISTICS :

- No retention areas*
- Full bore.*
- Constant torque ensured by spring washer*
- High quality finish.*

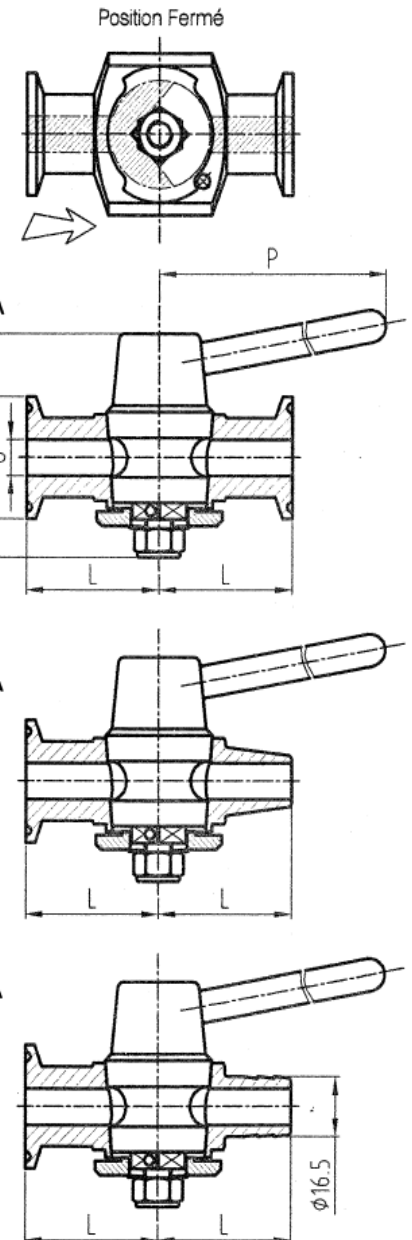
CONSTRUCTION :

- Body :stainless steel 1.4404*
- Other parts : stainless steel*
- Plug coating in pure F.D.A. agreed P.T.F.E.*

SPECIAL FEATURES

- All kinds of endings*
- Special alloys*
- Electric or pneumatic actuator*
- Body electropolished*

- Gaskets, clamp collars, clamps, bended clamps outlet*



	O	F	L	D	A	B	P	Poids Weight (Kg)
760CA	10	25	40	45	33	30	95	0,560
763CA	10	34 (1)	40	45	33	30	95	0,500
764CA	10	34 (1)	40	45	33	30	95	0,500

mm

(1): suivant NF E 29-521